

GLB12 IP



OUTDOOR LED MOVING BAR GLB12 IP

60W LED と Strobe LED IP65防滴
野外でもご使用いただけます
置きでも吊りでも 揺るぎない安定感



光学システム

- ・光源: 12×60W RGBW LED
256×1W Strobe LED
- ・色温度: 2700K - 8000K
- ・ランプ寿命: 20,000hrs
- ・演色評価数: ≥70
- ・光束: 28,000ルーメン
- ・照度: 5,993ルクス @10m(4.5°)

ムーブメント

- ・TILT: 200°

カラー

- ・RGBWカラーミキシング

ズーム角

- ・4.5° - 53°

Effect

- ・0-100% リニア調光
- ・ストロボ
- ・ピクセル制御
- ・リフレッシュレート: 900 - 25000Hz

IP Rate

- ・IP65

チャンネルモード

- ・25/134 Channels

コントロール信号

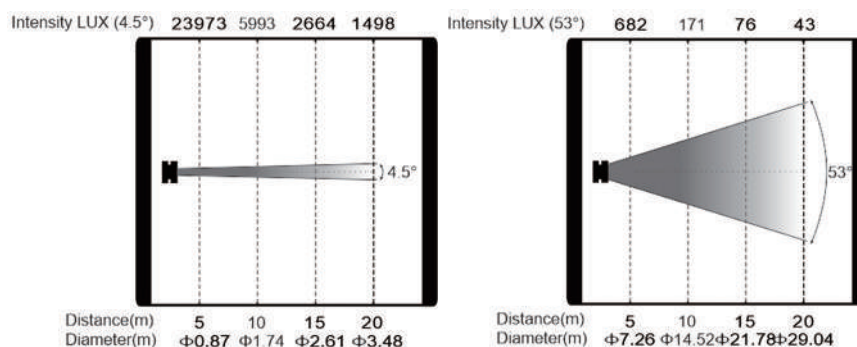
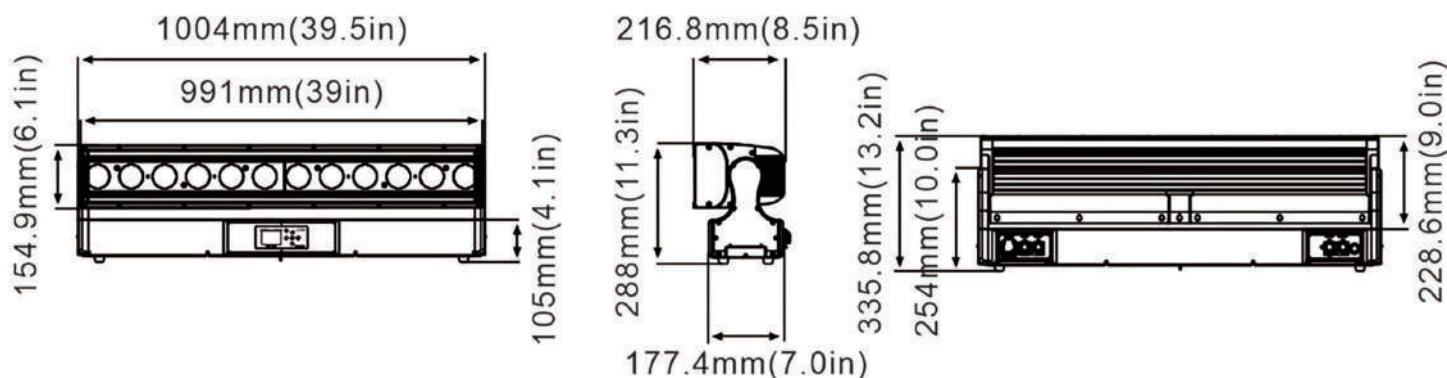
- DMX, Art-Net, RDM

電源・消費電流

- ・100-240V, 50/60Hz; 1400W

寸法・重量

- ・1004mm × 217mm × 336mm
- ・33kg



記載された内容は、予告なく変更する場合がございます。予め、ご了承ください。



株式会社 東京舞台照明 物品販売

〒135-0015 東京都江東区千石一丁目14番21号
TEL: 03-5653-5415 FAX: 03-5653-5416

<http://www.tokyobs.co.jp>