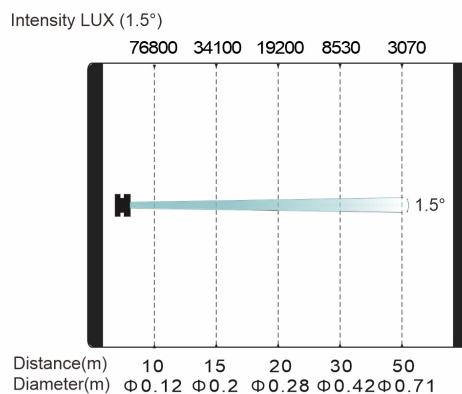
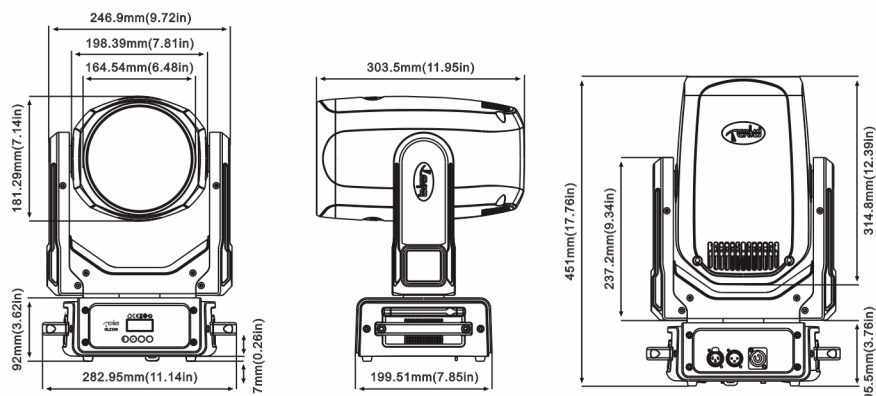


# GLZ 100 X



LED 光源とレーザー光源を  
採用した小型ムービングです。

- LED 寿命 20,000H
- Dimming 0-100%(linear)
- 色温度 7300K
- 照度 19,200lux(20m)
- Beam angle 1.5°
- 重量 10.5Kg
- AC 100-240V 50/60Hz 160W
- 寸法 283x303x451mm
- カラーホイール 17色 + 白色
- スタティックゴボ 27枚



記載された内容は、予告なく変更する場合がございます。予めご了承下さい。



株式会社 東京舞台照明 物品販売部  
〒135-0015 東京都江東区千石一丁目 14 番 21 号  
TEL : 03-5653-5415 FAX : 03-5653-5416  
<https://www.tokyoobs.co.jp>