

OPTIMUS



OUTDOOR LASER SEARCH LIGHT OPTIMUS

500Wレーザー光源を採用した
高出力のIP66ムービングヘッド
レンズ径は320mmの特大!



光学システム

- ・光源:500W LED間接レーザー
- ・色温度:9000K
- ・ランプ寿命:10,000hrs
- ・演色評価数:≥70
- ・光束:12,300ルーメン
- ・照度:1,100,000ルクス @20m(0.6°)

ムーブメント

- ・PAN:360° 無限
- ・TILT:270°

カラー

- ・CMY:22ダイクロフィルター + 1open, CTO + CTBを含む

GOBO

- ・回転GOBOホイール:13 gobos + open
- ・固定GOBOホイール:26 gobos + open

ズーム角

- ・0.6° - 8.5

Effect

- ・フォーカス
- ・プリズムホイール x2:2x3 プリズム
- ・フロスト:ライトフロスト, ヘビーフロスト
- ・0-100% リニア調光
- ・ストロボ

IP Rate

- ・IP 66

チャンネルモード

- TBA

コントロール信号

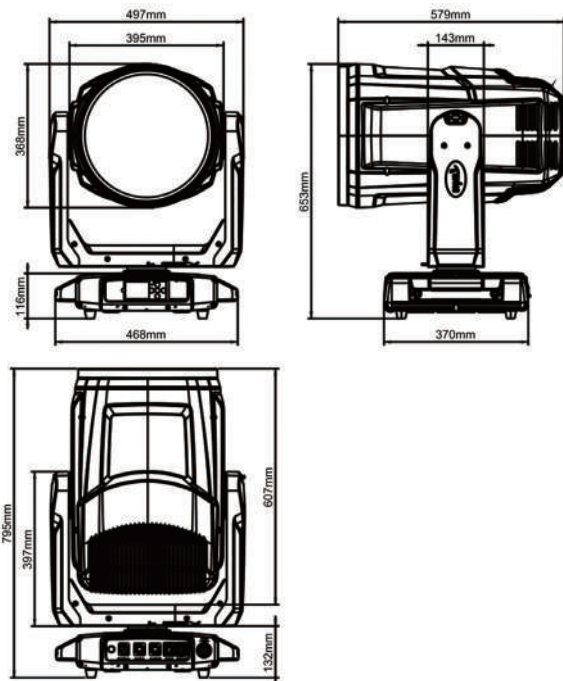
- DMX, RDM

電源・消費電流

- ・100-240V, 50/60HZ; 700W *300W切替可

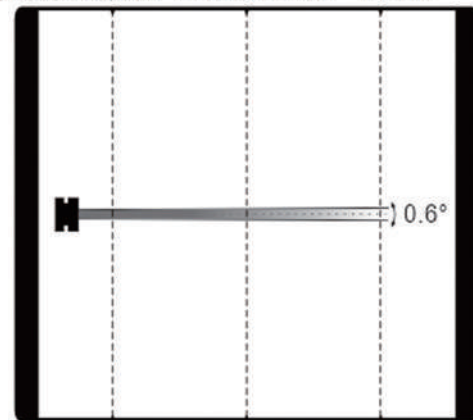
寸法・重量

- ・497mm x 370mm x 795mm
- ・45kg



Min. Beam Mode Intensity LUX (0.6°)

1,100,000,000 176,000,000 44,000



Distance(m) 20 50 100
Diameter(m) Φ0.2 Φ0.52 Φ2

記載された内容は、予告なく変更する場合がございます。予め、ご了承ください。



株式会社 東京舞台照明 物品販売

〒135-0015 東京都江東区千石一丁目1 4番2 1号
TEL: 03-5653-5415 FAX: 03-5653-5416

<https://www.tokyobs.co.jp>