

製品名

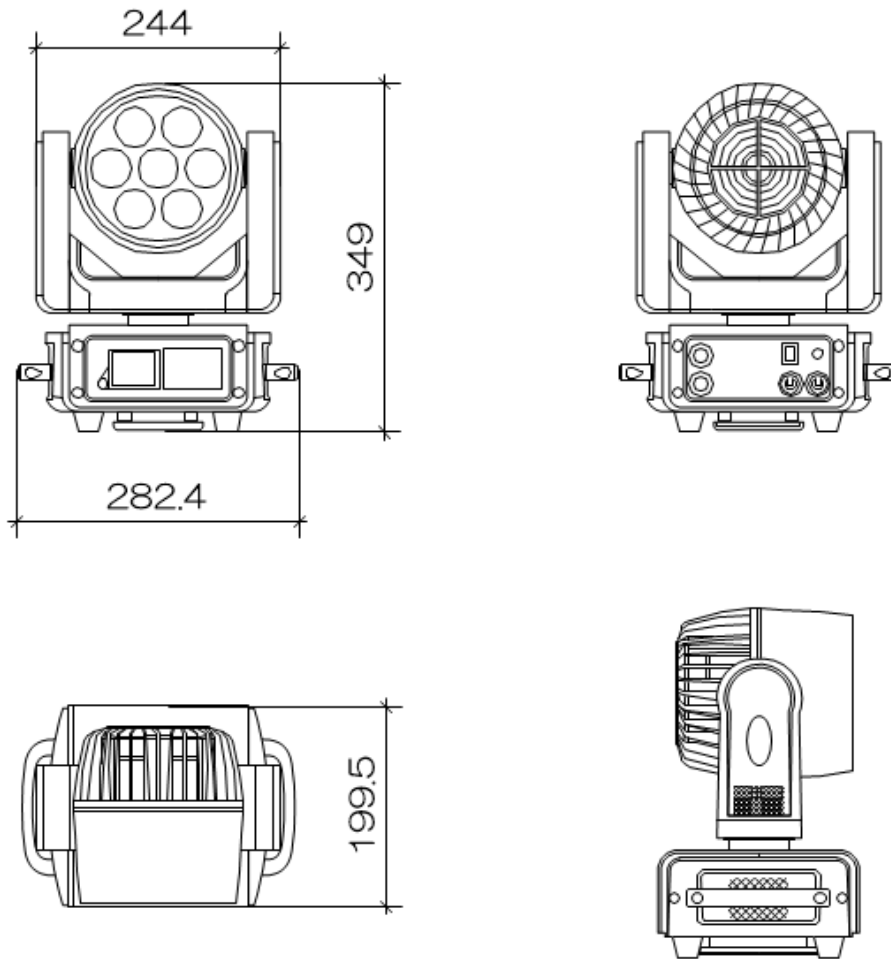
【GLW 7 QZ】

日付

2017/06/23

Draw

戸田 勝敏



### 定格・仕様

型式名称	GLW 7 QZ
動作電圧	100~240 V...50 / 60 Hz
定格消費電力	290 W
保護等級	IP 20
動作温度環境	-10° ~45°
最高表面温度	40°
上下使用角度範囲	上方向90° ~下方向90°
最小隔離距離	0.5m
最小照射距離	0.5m
制御CH数	15 / 19 / 24ch
ズーム角度	7° ~50°
ヒューズ	250V-5A
サイズ	282.4×199.5×349mm
重量	7Kg(付属品等含まず)



**TOKYO  
BUTAI  
SHOWMEI**  
Lighting design & Systems

株式会社 東京舞台照明 物品販売部

〒135-0015 東京都江東区千石 1-14-21

TEL03-5653-5415 FAX03-5653-5416

URL:<http://www.tokyobs.co.jp>

許可なく情報の記載・転載、情報の二次利用を行う事は禁止します。